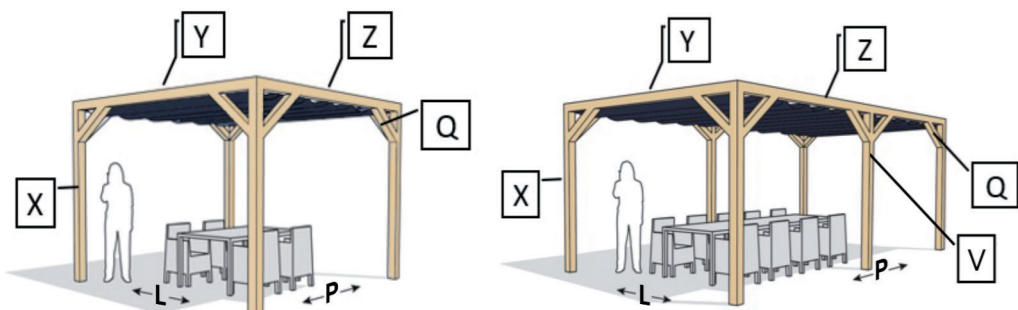


PERGOLA PERGOLA AUTONOME



MODÈLE A

MODÈLE B

MODÈLE	PERGOLA L x P (TAILLE INTÉRIURE)	ÉPAISSEUR DU POTEAU (P)	X*	V	Y	Z	Q
A	210 x 300 cm	8,5 - 12 cm	4x 240 cm		2x 210 cm	2x 300 cm	8x 60 cm
A	210 x 400 cm	8,5 - 12 cm	4x 240 cm		2x 210 cm	2x 400 cm	8x 60 cm
A	300 x 300 cm	8,5 - 12 cm	4x 240 cm		2x 300 cm	2x 300 cm	8x 60 cm
A	300 x 400 cm	8,5 - 12 cm	4x 240 cm		2x 300 cm	2x 400 cm	8x 60 cm
A	380 x 370 cm	8,5 - 12 cm	4x 240 cm		2x 380 cm	2x 370 cm	8x 60 cm
B	210 x 500 cm	8,5 - 12 cm	4x 240 cm	2x 240 cm - P cm	2x 210 cm	4x 250 cm	12x 60 cm
B	300 x 500 cm	8,5 - 12 cm	4x 240 cm	2x 240 cm - P cm	2x 300 cm	4x 250 cm	12x 60 cm
B	380 x 500 cm	8,5 - 12 cm	4x 240 cm	2x 240 cm - P cm	2x 380 cm	4x 250 cm	12x 60 cm

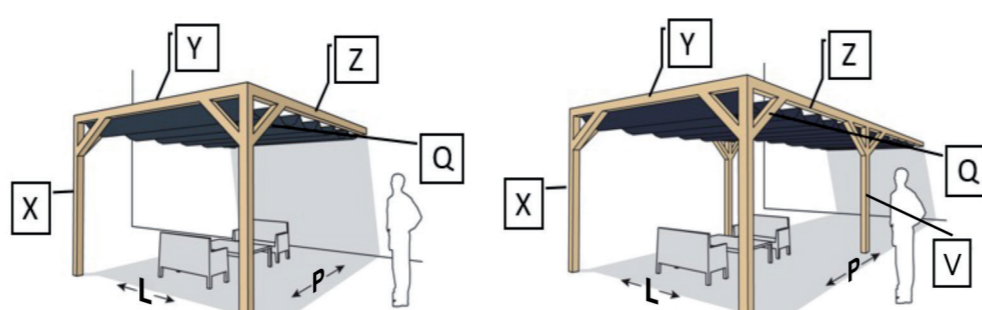
*En combinaison avec le support de sol. Sans support de sol, 240 + 50 cm (50 cm à enterrer).

COMPLÉTEZ VOTRE PERGOLA

- Choisissez les kits pergola souhaités.
- Le store harmonica Coolfit® est 10 cm plus étroit que la dimension intérieure de la pergola.
- Les stores enrouleurs Coolfit® sont disponibles en plusieurs dimensions et couleurs, et peuvent être fixés selon les besoins.



PERGOLA PERGOLA MURALE 1



MODÈLE C

MODÈLE D

MODÈLE	PERGOLA L x P (TAILLE INTÉRIURE)	ÉPAISSEUR DU POTEAU (P)	X*	V	Y	Z	Q
C	210 x 300 cm	8,5 - 12 cm	2x 240 cm		1x 210 cm	2x 300 cm	4x 60 cm
C	210 x 400 cm	8,5 - 12 cm	2x 240 cm		1x 210 cm	2x 400 cm	4x 60 cm
C	300 x 300 cm	8,5 - 12 cm	2x 240 cm		1x 300 cm	2x 300 cm	4x 60 cm
C	300 x 400 cm	8,5 - 12 cm	2x 240 cm		1x 300 cm	2x 400 cm	4x 60 cm
C	380 x 370 cm	8,5 - 12 cm	2x 240 cm		1x 380 cm	2x 370 cm	4x 60 cm
D	210 x 500 cm	8,5 - 12 cm	2x 240 cm	2x 240 cm - P cm	1x 210 cm	4x 250 cm	8x 60 cm
D	300 x 500 cm	8,5 - 12 cm	2x 240 cm	2x 240 cm - P cm	1x 300 cm	4x 250 cm	8x 60 cm
D	380 x 500 cm	8,5 - 12 cm	2x 240 cm	2x 240 cm - P cm	1x 380 cm	4x 250 cm	8x 60 cm

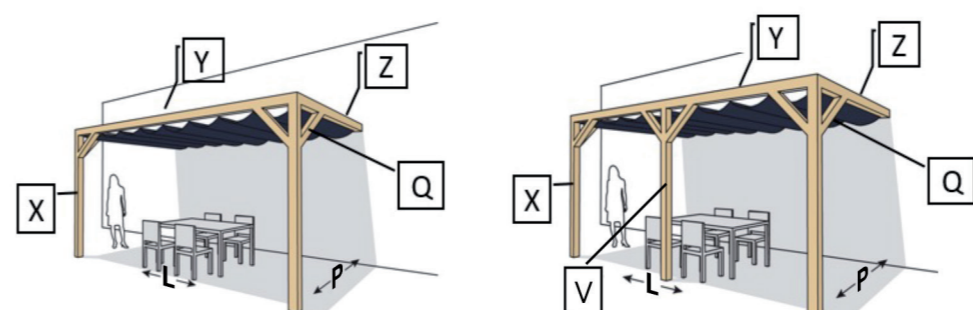
*En combinaison avec le support de sol. Sans support de sol, 240 + 50 cm (50 cm à enterrer).

COMPLÉTEZ VOTRE PERGOLA

- Choisissez les kits pergola souhaités.
- Le store harmonica Coolfit® est 10 cm plus étroit que la dimension intérieure de la pergola.
- Les stores enrouleurs Coolfit® sont disponibles en plusieurs dimensions et couleurs, et peuvent être fixés selon les besoins.



PERGOLA PERGOLA MURALE 1



MODÈLE E

MODEL F

MODÈLE	PERGOLA L x P (TAILLE INTÉRIURE)	ÉPAISSEUR DU POTEAU (P)	X*	V	Y	Z	Q
E	210 x 300 cm	8,5 - 12 cm	2x 240 cm		1x 300 cm	2x 210 cm	4x 60 cm
E	210 x 400 cm	8,5 - 12 cm	2x 240 cm		1x 400 cm	2x 210 cm	4x 60 cm
E	300 x 300 cm	8,5 - 12 cm	2x 240 cm		1x 300 cm	2x 300 cm	4x 60 cm
E	300 x 400 cm	8,5 - 12 cm	2x 240 cm		1x 400 cm	2x 300 cm	4x 60 cm
E	380 x 370 cm	8,5 - 12 cm	2x 240 cm		1x 370 cm	2x 380 cm	4x 60 cm
F	210 x 500 cm	8,5 - 12 cm	2x 240 cm	1x 240 cm - P cm	2x 250 cm	2x 210 cm	6x 60 cm
F	300 x 500 cm	8,5 - 12 cm	2x 240 cm	1x 240 cm - P cm	2x 250 cm	2x 300 cm	6x 60 cm
F	380 x 500 cm	8,5 - 12 cm	2x 240 cm	1x 240 cm - P cm	2x 250 cm	2x 380 cm	6x 60 cm

*En combinaison avec le support de sol. Sans support de sol, 240 + 50 cm (50 cm à enterrer).

COMPLÉTEZ VOTRE PERGOLA

- Choisissez les kits pergola souhaités.
- Le store harmonica Coolfit® est 10 cm plus étroit que la dimension intérieure de la pergola.
- Les stores enrouleurs Coolfit® sont disponibles en plusieurs dimensions et couleurs, et peuvent être fixés selon les besoins.

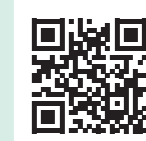


CONSTRUISEZ VOTRE PROPRE PERGOLA EN BOIS

avec les kits pergola Platinum



PLATINUM
SUN & SHADE



SCANEZ POUR LES
INSTRUCTIONS DE MONTAGE
DES KITS PERGOLA

Pour plus d'infos visitez
www.platinum.nl

RENDEZ VOTRE JARDIN ENCORE PLUS OUTDOORABLE AVEC UNE PERGOLA EN BOIS ÉLÉGANTE ET DES VOILES D'OMBRAGE CONFORTABLES DE PLATINUM. VOUS FOURNISSEZ LE BOIS, ET NOUS LIVRONS LE MATÉRIEL DE MONTAGE. AVEC LE STORE HARMONICA COOLFIT® ET/OU LES STORES ENROULEURS COOLFIT®, PROFITEZ DU SOLEIL EN TOUTE SÉCURITÉ ET DANS LE CONFORT. NOUS VOUS ACCOMPAGNONS AVEC UN MANUEL ÉTAPE PAR ÉTAPE, DES INFORMATIONS PRODUIT ET UNE LISTE DES DIMENSIONS POUR LE BOIS.

CONSTRUISEZ LA VÔTRE

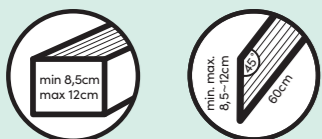
Vous pouvez utiliser les kits pergola Platinum pour construire votre propre pergola avec n'importe quel type de bois. Les éléments sont emballés par 2, incluant le matériel de montage, et sont fabriqués en acier thermolaqué anthracite, couleur RAL 7016. Les éléments conviennent aux bois de 8,5 à 12 cm d'épaisseur.



ÉLÉMENT D'ANGLE ÉLÉMENT MURAL ÉLÉMENT DE SOL ÉLÉMENT DE LIAISON

QUEL TYPE DE BOIS EST LE MEILLEUR ?

Notre conseil : utilisez le bois Douglas. Le Douglas est, à juste titre, un type de bois très apprécié. Ce bois, avec sa teinte chaleureuse, vieillit très vite et s'adapte encore plus aux environnements extérieurs avec le temps. Il résiste aux intempéries, à la pourriture, aux moisissures, aux parasites et aux aléas climatiques.



ÉPAISSEUR DU POTEAU (P)

PERGOLA

Créez la pergola ultime

ÉTAPES À SUIVRE

- Déterminez l'emplacement de votre pergola. Quel type de pergola convient : autonome, murale 1 ou 2 ?
- Déterminez la taille souhaitée de la pergola. Créez un bel endroit ombragé où vos meubles de jardin peuvent facilement être placés en dessous. A noter : la taille intérieure de la pergola est déterminante.
- Les poteaux de la pergola sont essentiels puisqu'ils soutiennent toute la structure. En raison du poids, il est important d'utiliser des poteaux d'une épaisseur appropriée. Nous recommandons des poteaux de 12x12 cm.
- Besoin de conseils sur le bois ? Optez pour le bois Douglas. Prenez les bonnes mesures, rendez-vous chez un fournisseur de bois et passez commande. Vous trouverez la liste des dimensions dans cette brochure ou sur www.platinum.nl.
- Choisissez les kits pergola nécessaires pour créer facilement une connexion d'angle ou murale. Utilisez un élément de sol pour fixer les montants au sol ou un élément d'extension pour agrandir la pergola. Les kits incluent le matériel de montage.
- Choisissez la couleur et la taille du store harmonica Coolfit®. A noter : la voile doit être 10 cm plus étroite que la largeur intérieure de la pergola.
- Pour encore plus d'ombre, installez un ou plusieurs stores enrouleurs extérieurs Coolfit®, qui offrent une protection solaire, une intimité accrue et une ambiance agréable.



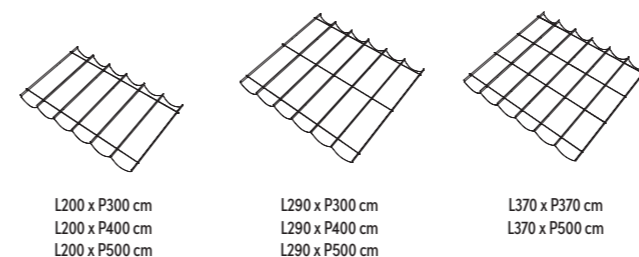
PLATINUM

SUN & SHADE

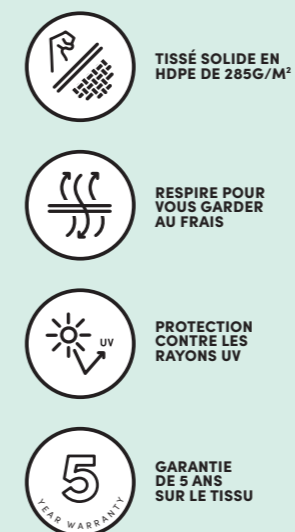
Soleil ou ombre ?

Déterminez facilement la quantité de soleil sur la terrasse avec le store harmonica Coolfit®. Le store passe sur des cables en acier inoxydable et peut s'ouvrir ou se fermer manuellement. De plus, le store harmonica Coolfit® est fourni avec le matériel de montage; poulies, tiges, câbles en acier, corde et tendeurs. Facile à installer en utilisant les instructions de montage incluses ou la vidéo sur le site web.

FORMES & DIMENSIONS



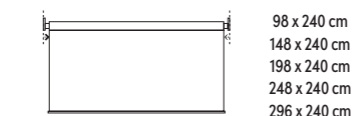
QUALITÉ ROBUSTE



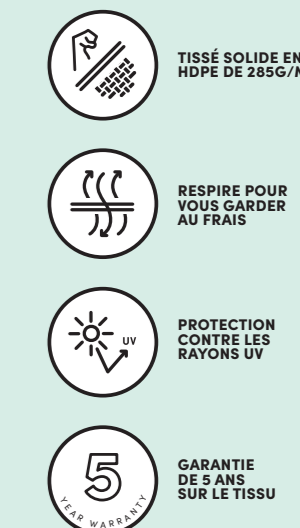
Ombre rafraîchissante et intimité

Les stores enrouleurs Coolfit® sont idéaux dans des conditions de soleil couchant. En plus de la protection solaire, les stores enrouleur créent également une atmosphère intime. Le montage est possible aussi bien sur le cadre de la fenêtre qu'à l'intérieur du cadre de la fenêtre. Les stores sont également fabriqués à partir du tissu Coolfit®, ce qui signifie qu'ils filtrent jusqu'à 95% des rayons UV nocifs et sont perméables au vent.

TAILLES DISPONIBLES



QUALITÉ ROBUSTE



STORES ENROULEURS EXTÉRIEURS COOLFIT®

