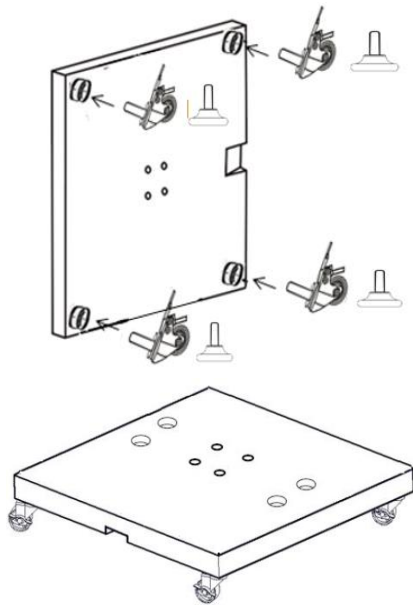


PLATINUM®

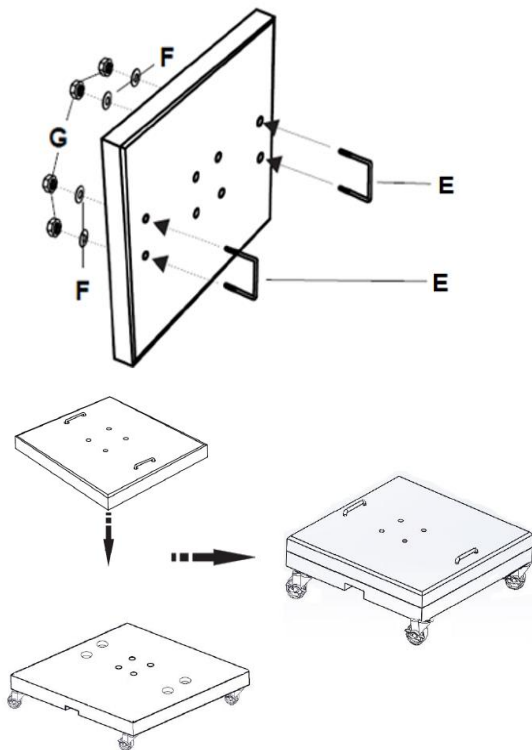
OUTDOORABLE

150kg base with wheels

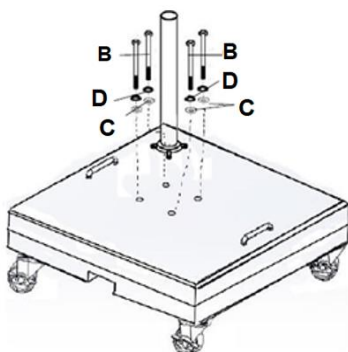
Step 1 Select wheels A or stoppers H to use under the base

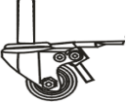









Step 2



Step 3



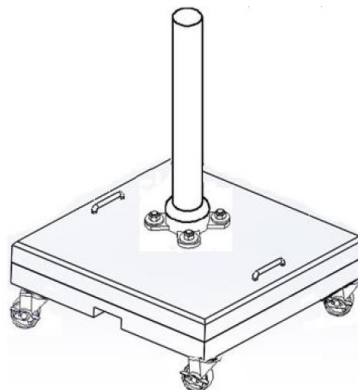
Code	Description	Qty
A	 H128*ø63*30mm wheel	4
B	 Bolt M8*100mm	4
C	 Washer 25mm ø	8
D	 Spring washer 12mm ø	4
E	 Handle 6mm ø	2
F	 Washer 22mm ø	4
G	 Nut M8	4
H	 Stopper M10*ø45mm	4



Heavy product, installation by 2 adults advised



Step 4 Parasol tube not included





Important safety warning on the back - Belangrijke veiligheidswaarschuwing op achterzijde - Importantes consignes de sécurité sur l'arrière -Wichtige Sicherheits-Warnung auf Rückseite



ENG: Installation and lifting of the base must be done on the sides of the base by minimum two adults. The handle is only intended for moving the base. The base should never be lifted with this handle.

NL: Optillen en installatie van de voet dient gedaan te worden aan de zijden van de voet door minimaal twee volwassenen. De rvs hendel is enkel bedoeld voor verplaatsen van de parasolvoet met de wielen. De voet dient nooit opgetild te worden aan deze hendel.

FR : Minimum deux adultes doivent soulever et installer le pied en le tenant aux deux côtés du pied. La poignée en acier inoxydable sert uniquement à déplacer le pied du parasol avec les roues. Il ne faut jamais soulever le pied par cette poignée.

DU: Das Anheben und die Montage des Ständers müssen an den Seiten des Ständers und durch mindestens zwei Erwachsene durchgeführt werden. Der Edelstahlhandgriff ist ausschließlich für dafür vorgesehen, den Schirmständer zu verschieben. Der Ständer darf niemals an diesem Handgriff angehoben werden.