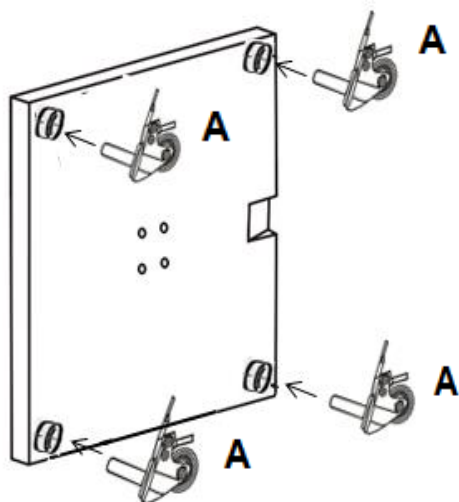


PLATINUM®

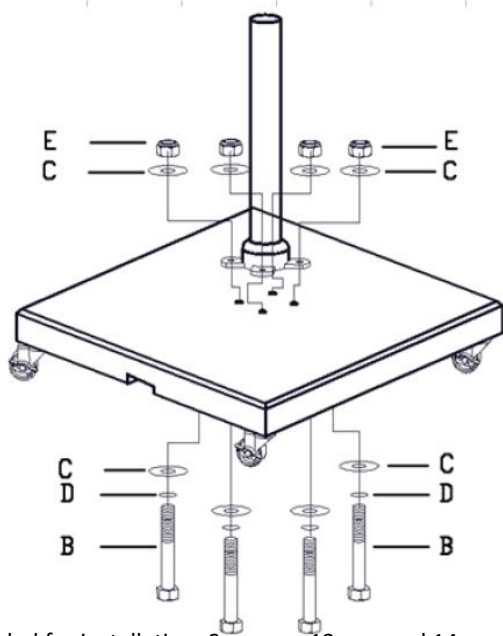
OUTDOORABLE

90kg base with wheels XL






Step 1



Step 2



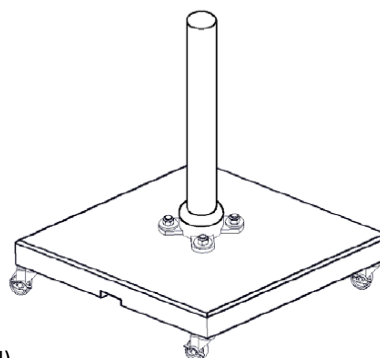
Tools needed for installation; Spanners 13 mm and 14 mm (not included)

Code	Description	Qty
A	 H128*ø63*30mm wheel	4
B	 Bolt M8*85mm	4
C	 Washer 25mm ø	8
D	 Spring washer 12mm ø	4
E	 Nut M8	4



Heavy product, installation
by 2 adults advised

Step 3 Parasol tube not included



ENG: Installation and lifting of the base must be done on the sides of the base by minimum two adults. The handle is only intended for moving the base. The base should never be lifted with this handle.

NL: Optillen en installatie van de voet dient gedaan te worden aan de zijden van de voet door minimaal twee volwassenen. De rvs hendel is enkel bedoeld voor verplaatsen van de parasolvoet met de wielen. De voet dient nooit opgetild te worden aan deze hendel.

FR : Minimum deux adultes doivent soulever et installer le pied en le tenant aux deux côtés du pied. La poignée en acier inoxydable sert uniquement à déplacer le pied du parasol avec les roues. Il ne faut jamais soulever le pied par cette poignée.

DU: Das Anheben und die Montage des Ständers müssen an den Seiten des Ständers und durch mindestens zwei Erwachsene durchgeführt werden. Der Edelstahlhandgriff ist ausschließlich für dafür vorgesehen, den Schirmständer zu verschieben. Der Ständer darf niemals an diesem Handgriff angehoben werden.