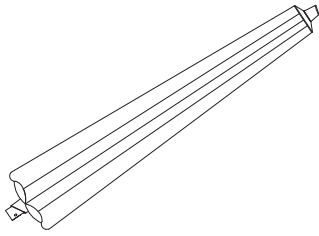


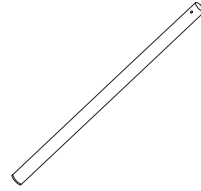
A



QTY

1

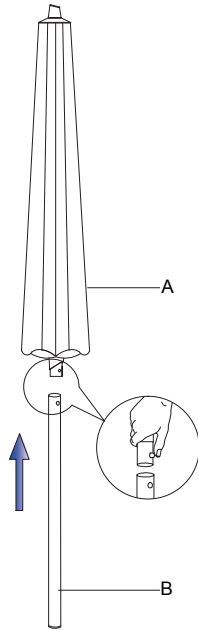
B



QTY

1

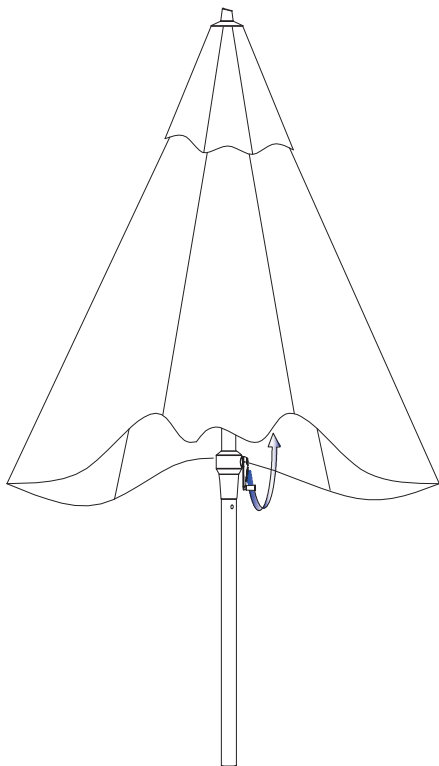
1



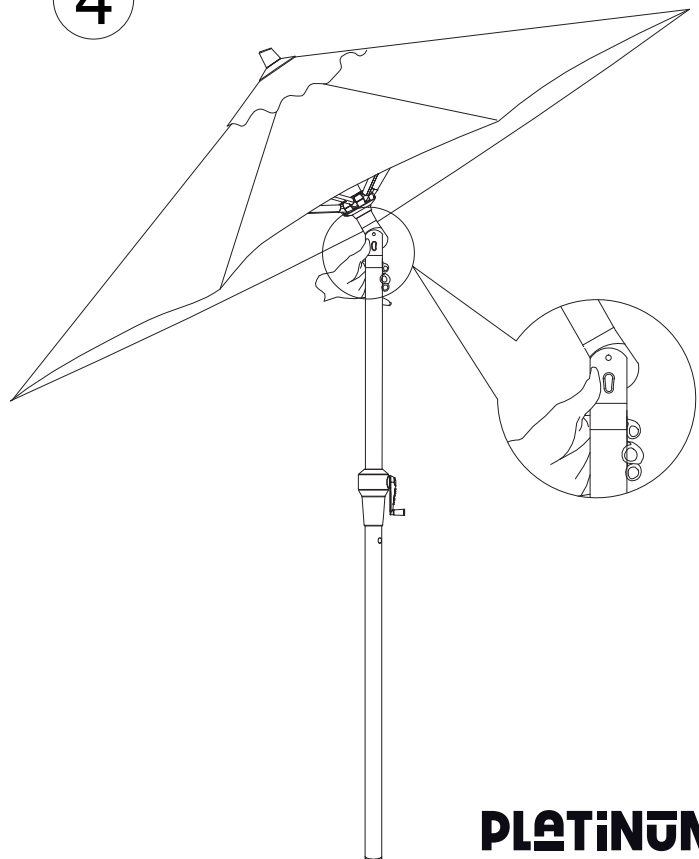
3



2



4



**PLATINUM**  
SUN & SHADE